

À SOULIGNER

- Système de poteaux et de panneaux haute sécurité
- Clôture indémontable offrant une grande résistance au vandalisme
- Durée de vie exceptionnelle
- Système intégral
- Faible coût d'entretien

CARACTÉRISTIQUES TECHNIQUES

PANNEAU DEFENCE PLUS

- Les panneaux de haute sécurité DEFENCE PLUS présentent les caractéristiques suivantes (voir tableau ci-dessous)
- Maille electrosoudée fabriquée avec du fil de 4mm de diamètre et fixations électro-soudées rectangulaires de 12,7x76,2mm

DIMENSIONS MAILLE	Ø FIL	PANNEAU				COULEURS*
		LONGUEUR	HAUTEUR NOMINALE PANNEAU	HAUTEUR RÉELLE	N° PANNEAUX	
12,7x76,2mm	4mm	2m515	2m00	2m112	1	Plastifié Vert RAL 6005
			2m50	2m442	1	
			3m00	3m001	1	
			4m00	3m992	1	
			5m00	5m113	2	
			6m00	6m002	2	

* Veuillez nous consulter pour d'autres finitions

LIEUX D'APPLICATION



Aéroports Centres pénitentiaires Centrales électriques Contrôle d'accès des entrées Zones militaires Zones portuaires Entrepôts et lieux de production Gares Hangars

CARACTÉRISTIQUES TECHNIQUES

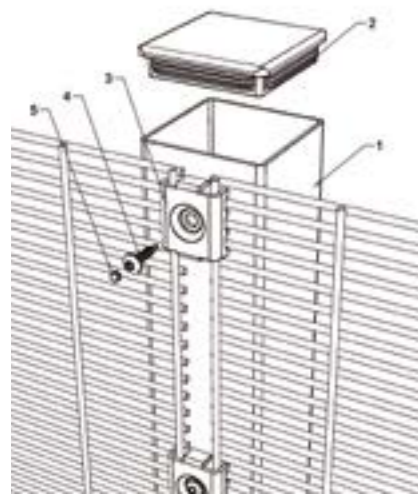
POTEAUX ET ACCESSOIRES

Les poteaux Defence plus ont une section oméga de 120x120x3mm et 150x150x4mm (selon des hauteurs)
 La pose des panneaux est réalisée au moyen d'une platine et de vis de sécurité indémontables
 Les poteaux sont galvanisés à chaud et plastifiés avec le système de protection anticorrosion Rivisa Protecline

POTEAU DEFENCE PLUS				
HAUTEUR NOMINALE CLÔTURE	LONGUEUR POTEAU	SECTION POTEAU (mm)	ENTRE AXE POTEAU OPTION SUPPORT DEFENCE PLUS	ENTRE AXE POTEAU OPTION VIS PASSANT
2m00	2m35	80x80x2	2m54	2m56
2m50	2m90	80x80x2		
3m00	3m50	100x100x2		
4m00	4m50	120x120x3		
5m00	5m60	120x120x3		
6m00	consultez les caractéristiques			

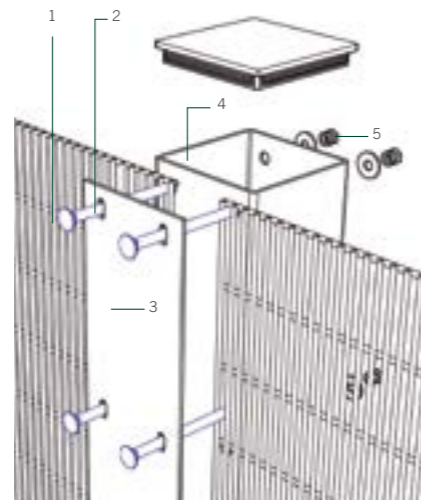
OPTIONS DE MONTAGE

OPTION SUPPORT DEFENCE PLUS



1. Poteau
2. Bouchon
3. Support
4. Vis de sécurité indémontable
5. Bouchon étoile

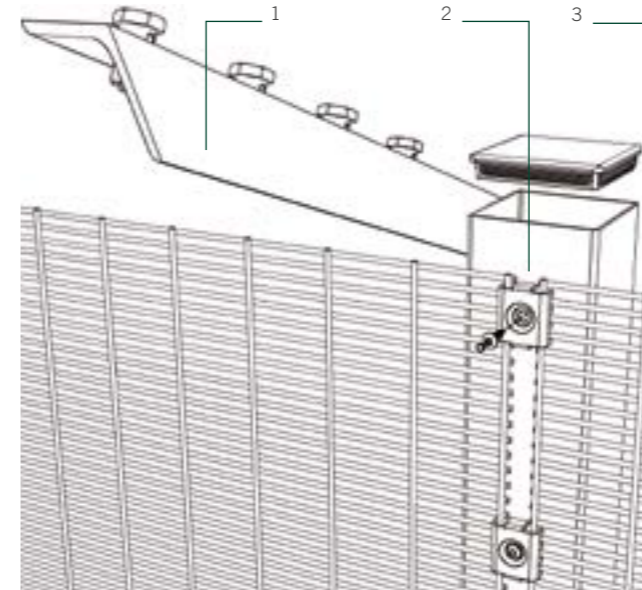
OPTION VIS PASSANT



1. Panneau Defence Plus
2. Vis de sécurité indémontable
3. Plaque
4. Poteau
5. Femelle indémontable

SUPPLÉMENT BAVOLET AVEC BARBELÉ

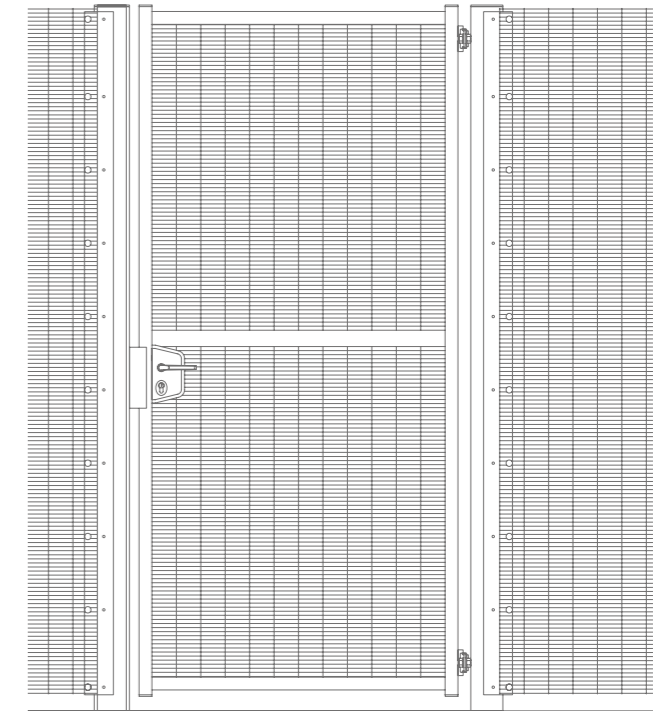
Possibilité de monter un bavolet à quatre lignes de barbelé. Le bavolet est constitué d'un profil simple en "T" de 50 mm et inclut les dispositifs de fixation du barbelé.



1. Profil simple "T"
2. Poteau Defence Plus
3. Panneau Defence Plus

PORTAILS

Possibilité de réaliser des portails pivotants ou coulissants fermés par des panneaux haute sécurité Defence Plus.



DEFENCE PLUS

REVÊTEMENT ANTICORROSION

Tous les matériaux de la clôture Defence Plus sont sendzimir et plastifiés selon le système de revêtement anticorrosion Rivisa Protecline.

- Épaisseur minimale: 100 microns
- Possibilité de plastification Rivisa Protecline Plus, qui augmente de 30% la durée de vie des matériaux
- Disponible en plusieurs teintes de la gamme RAL de Rivisa. Couleurs:

- blanc RAL-9010
- vert RAL-6005
- gris pierre RAL-7030
- gris RAL-7016
- noir RAL-9005
- ⊕ autres couleurs, voir palette RAL RIVISA

