



À SOULIGNER

- Clôture industrielle en profils métalliques d'une grande rigidité
- Clôture d'aspect très solide
- Poteaux de section ronde très résistants
- Pose rapide et simple
- Visserie de sécurité indémontable
- Système de fixation poteau/panneau unique et flexible

CARACTÉRISTIQUES TECHNIQUES

POTEAUX

- Poteaux en tôle d'acier de diamètre 60x2mm et diamètre 60x3mm ou carré 60x60x2mm, selon hauteurs
- Capuchon en polypropylène résistant aux conditions atmosphériques

BARREAUDAGE

- Barreaudage en profilés 40x40x1,5mm (horizontaux) et 35x35x1,5mm (verticaux)
- Pose rapide sans soudures

HAUTEUR CLÔTURE	PANNEAU		POTEAU ROND		POTEAU CARRÉ	
	LONGUEUR	HAUTEUR	TYPE	ENTRE AXE	TYPE	ENTRE AXE
1m00	2m75	0m989	Ø60x2	2m835	60x60x2	2m810
1m50		1m489	Ø60x2			
2m00		1m989	Ø60x3			

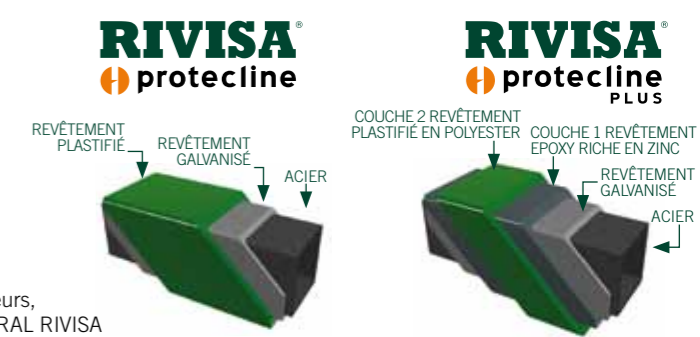
LIEUX D'APPLICATION



REVÊTEMENT ANTICORROSION

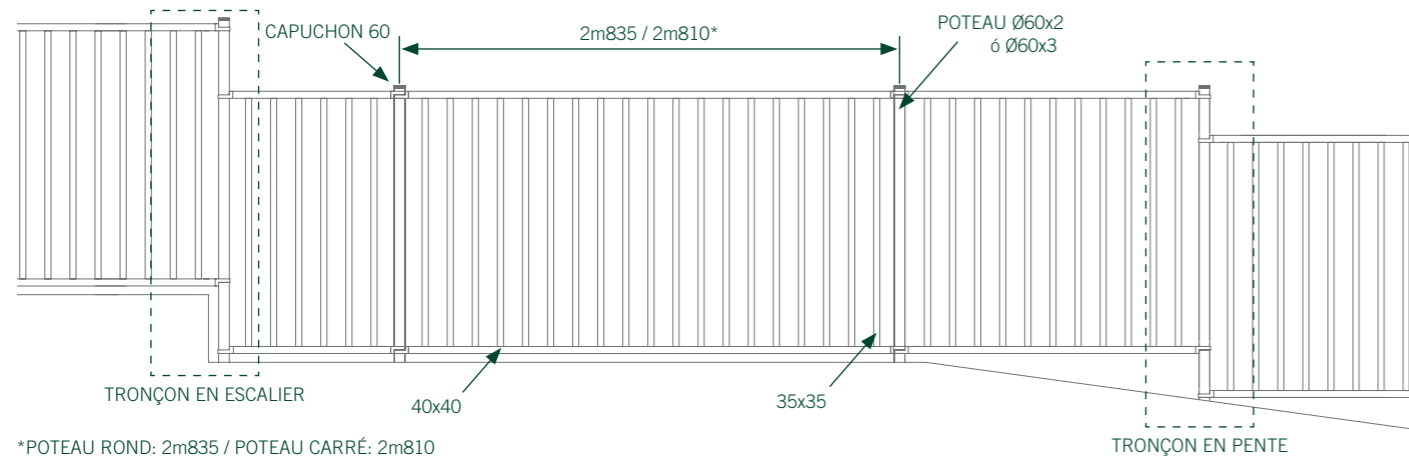
Tous les matériaux de la clôture Calitax sont sendzimir et plastifiés selon le système de revêtement anticorrosion Rivisa Protecline.

- Épaisseur minimale: 100 microns
- Possibilité de plastification Rivisa Protecline Plus, qui augmente de 30% la durée de vie des matériaux
- Disponible en plusieurs teintes de la gamme RAL de Rivisa. Couleurs:



POSE

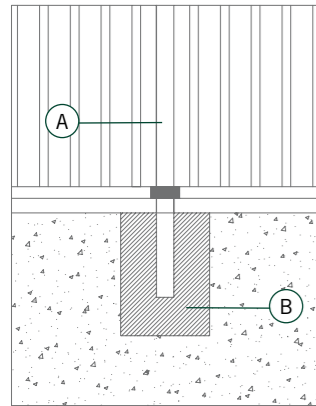
- La fixation des panneaux aux poteaux est réalisée au moyen de colliers métalliques en tôle de 1,5mm d'épaisseur, solides et discrets
- Visserie de sécurité indémontable offrant une solution technique parfaite et esthétique
- Un unique modèle de collier permet les changements de direction selon différents angles et la pose sur les terrains en pente ou en terrasses, sans soudure



*POTEAU ROND: 2m835 / POTEAU CARRÉ: 2m810

- Sur terrain en terrasses ou en pente placer le poteau plus long (longueur standard + dénivelé) dans la partie basse et fixer les barreaudages des deux tronçons, supérieur et inférieur à l'aide d'un double nombre de colliers

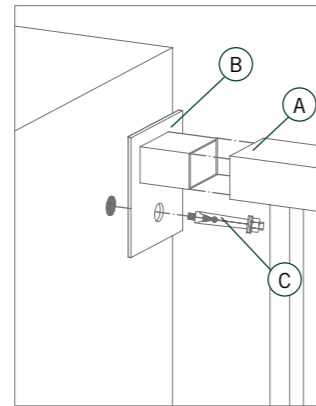
SYSTÈMES DE FIXATION



SCELLEMENT

Pose des poteaux sur soubassement de béton.

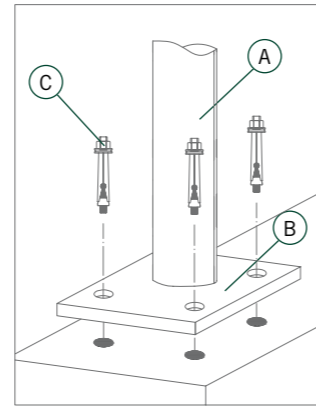
- A. Poteau clôture Calitax
- B. Scellement



ANCRAGE AU MUR

Possibilité de pose de la clôture avec panneau latéral.

- A. Panneau clôture Calitax
- B. Support mur
- C. Ancrage



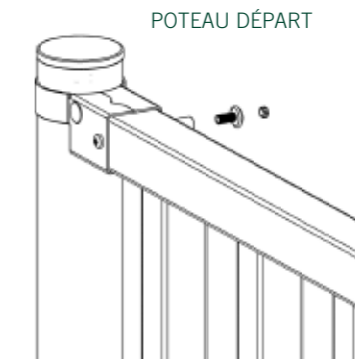
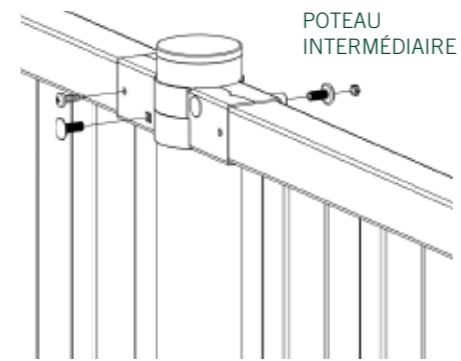
PLATINE

Possibilité d'incorporer une platine pour fixer les poteaux sur un mur en béton et sur des clôtures de plus de 2m de hauteur. Dimensions des panneaux 120x120x6mm.

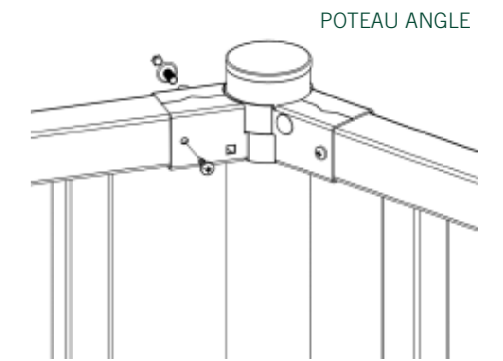
- A. Poteau clôture Calitax
- B. Platine
- C. Ancrage

POTEAU ROND

COLLIER EN MÉTAL



CHANGEMENTS DE DIRECTION



Colliers en acier sendzimir épaisseur 1,5mm, offrent un haut niveau de qualité et en même temps une liaison discrète entre poteau/panneau. Les colliers sont plastifiés avec le même processus de plastification Protecline de Rivisa et de la même couleur que le barreaudage. Le montage très simple se réalise avec une fixation et une boulonnerie indémontable de sécurité.

Possibilité de réaliser des changements de direction selon différents angles sans soudure et à l'aide d'un même collier.

POTEAU CARRÉ

Poteaux en tôle d'acier 60x60x2mm. Capuchon en polypropylène résistant aux conditions atmosphériques. Système de liaison poteau / panneau selon schéma:

