



AUTOMATISME AUTO-PROGRAMMABLE POUR PORTAILS COULISSANTS

AVEC MOTEUR 24 Vdc



Alimentation du réseau / Alimentation moteur
230 Vac / 24 Vdc

Programmeur électronique
incorporé

Récepteur radio
incorporé

Batterie de secours
de série

Fins de course électronique
par encodeur magnétique

500 kg
SL
CARDIN



SL524

Un nouveau projet Cardin développé en mettant en œuvre des technologies de pointe et réalisé pour répondre au besoin d'avoir un automatisme performant qui conjugue fiabilité et simplicité d'installation et d'utilisation. Des modèles précédents il conserve en partie le design et surtout les atouts de solidité et d'inattaquabilité par les agents atmosphériques. Compact et robuste, il est commandé et géré par une électronique de dernière génération qui met en œuvre un système de gestion des temps et programmation des fonctions identique à celui de tous les autres systèmes Cardin. La programmation s'avère simplifiée par un menu séquentiel, visualisé (en six différentes langues) sur un afficheur LCD et réalisable par le biais de trois touches intégrées sur l'écran de protection de l'appareil électronique. SL524 est équipé d'un moteur alimenté en basse tension, associé à un système cinématique à double réduction et joint d'amortissement intégré sur la couronne d'entraînement, système qui concourt à réduire au maximum les effets des contraintes provoquées par des arrêts et des déplacements anormaux du portail. L'automatisme est doté de batteries de secours NiMh permettant d'effectuer des manœuvres d'urgence en cas de coupure de courant et d'un pratique système de déverrouillage manuel. Entièrement intégrée, l'électronique est logée sous un boîtier qui accueille les différents éléments: circuit avec circuit de charge des batteries, récepteur radio et transformateur, le tout protégé par un écran transparent amovible et un carter antichoc.

APPLICATION

DOMAINE D'APPLICATION

Automatisme électromécanique autobloquant avec moteur alimenté en basse tension, adapté à la motorisation de portails coulissants d'un poids allant jusqu'à 500 kg (poids du portail). D'un montage rapide, il peut être posé sur toute structure existante ou neuve, aussi bien à droite qu'à gauche du passage.

Le contrôle de la position du portail s'effectue par l'intermédiaire d'un encodeur magnétique (situé sur l'arbre du moteur) avec programmation par auto-apprentissage, ce qui réduit au maximum les temps de pose et optimise la programmation. Un repositionnement intervient en automatique lorsque des événements non liés au fonctionnement du portail surviennent sur sa course. Le contrôle réalisé par la centrale se complète par les dispositifs de sécurité anti-coincement et les fonctions de "soft start" et "soft stop". Le programmeur est doté d'un afficheur LCD qui permet la visualisation des étapes de programmation, du comptage du nombre de manœuvres, ainsi que le paramétrage et la gestion des codes radio. L'utilisation de moteurs alimentés en basse tension augmente les performances et est garante de haute efficacité, longue durabilité, service continu et grande discrétion acoustique.

demi-coques en AL

accès au programmeur

pignon H100

déverrouillage manuel

display LCD



DESCRIPTION TECHNIQUE

- 101/SL524 Automatisation alimenté en basse tension, doté de: programmeur électronique avec module radio S449 au quartz "FM", chargeur de batterie, batteries de secours et fins de course électroniques avec encodeur et afficheur LCD pour la visualisation des étapes de programmation.
- Alimentation générale 230 Vac
- Moteur alimenté sous une tension maxi. 38 Vdc.
- Demi-coques en aluminium moulé sous pression accueillant le motoréducteur et un couple d'engrenages de réduction en acier, lubrifiés en permanence par graisse fluide.
- Boîte de réduction en aluminium moulé sous pression. Au sein de celle-ci intervient un système de réduction à vis sans fin et roue à denture hélicoïdale en matière thermoplastique, lubrifié en permanence par graisse fluide.
- Programmeur électronique intégré, doté d'une partie de puissance, d'une logique de contrôle et d'un système de réception radio. La carte est alimentée par un transformateur toroïdal séparé, logé sous le même boîtier.
- Presse-étoupes en caoutchouc.
- Écran amovible étanche à l'eau.
- Couvercle en matière plastique antichoc.

ACCESSOIRES

- 106/CRENY Crémaillère en fibre de verre 20 mm x 30 mm avec trous oblongs en partie haute (1 m)
- 106/CRENY1 Crémaillère en fibre de verre 20 mm x 30 mm avec trous oblongs en partie basse (1 m)
- 106/SLOAC Crémaillère en acier galvanisé (22 mm x 22 mm) 2 m à souder.
- 106/SLOAC2 Crémaillère en acier galvanisé (20 mm x 30 mm) 1 m avec trous oblongs.
- 950/XLBS Bord de sécurité mécanique, longueur de 1,5 m à 3 m x hauteur 70 mm.

CARACTÉRISTIQUES TECHNIQUES

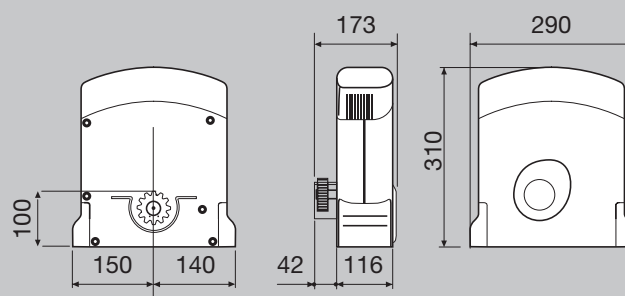
Alimentation	Vac	230
Fréquence	Hz	50
Courant nominal	A	0,75
Puissance absorbée	W	170
Intermittence de travail	%	70
Couple maxi.	Nm	42
Température de fonctionnement	°C	-20°...+55
Indice de protection	IP	44

Caractéristiques du moteur

Alimentation du moteur	Vdc	24
Puissance maximum rendue	W	38
Courant nominal absorbé	A	1,8

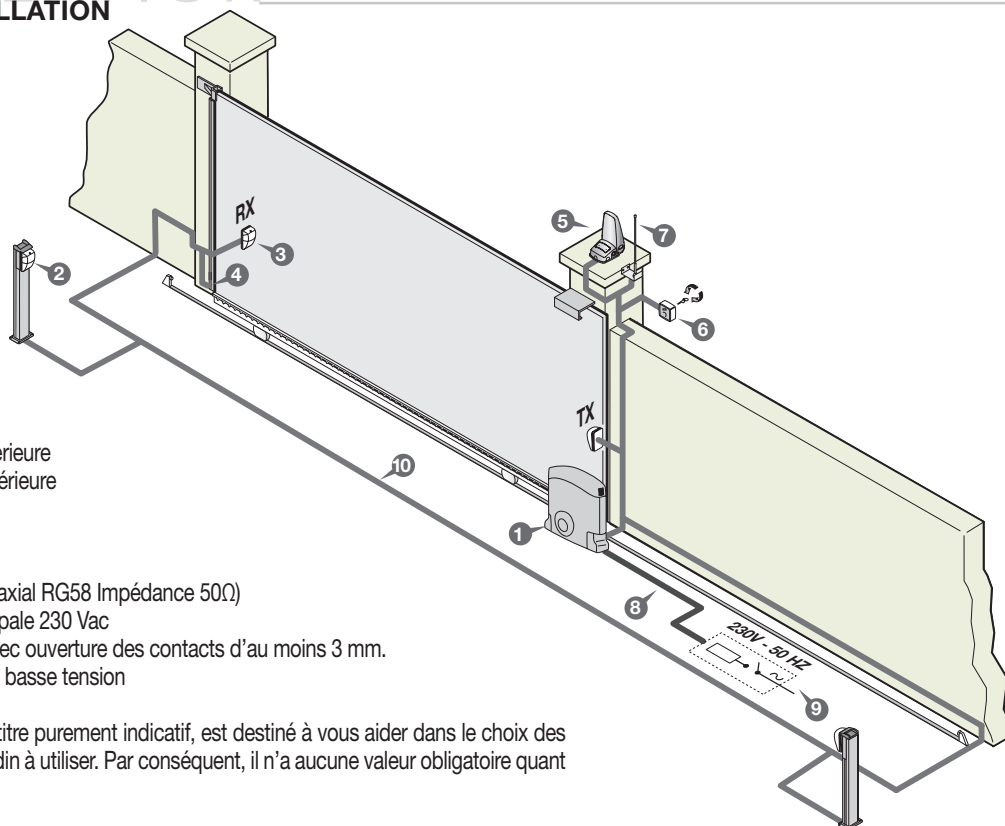
Récepteur incorporé

Fréquence de réception	MHz	433.92
Nombre de canaux	Nbre	4
Nombre de fonctions disponibles	Nbre	2
Nombre de codes mémorisables	Nbre	300



INSTALLATION

EXEMPLE D'INSTALLATION



NOMENCLATURE

- 1 Motoréducteur
- 2 Cellule photoélectrique intérieure
- 3 Cellule photoélectrique extérieure
- 4 Bord de sécurité
- 5 Clignoteur
- 6 Sélecteur à clé
- 7 Antenne externe (Câble coaxial RG58 Impédance 50Ω)
- 8 Câble d'alimentation principale 230 Vac
- 9 Interrupteur omipolaire avec ouverture des contacts d'au moins 3 mm.
- 10 Chemin pour branchement basse tension

Attention: le schéma, diffusé à titre purement indicatif, est destiné à vous aider dans le choix des composants électroniques Cardin à utiliser. Par conséquent, il n'a aucune valeur obligatoire quant à la réalisation de l'installation.



CARDIN ELETTRONICA spa

Via Raffaello, 36 - 31020 San Vendemiano (TV) Italy
 Tel: (+39) 0438 404011
 Fax: (+39) 0438 401831
 E-Mail (Italy): Sales.office.it@cardin.it
 E-Mail (Europe): Sales.office@cardin.it
 Http: www.cardin.it



inside