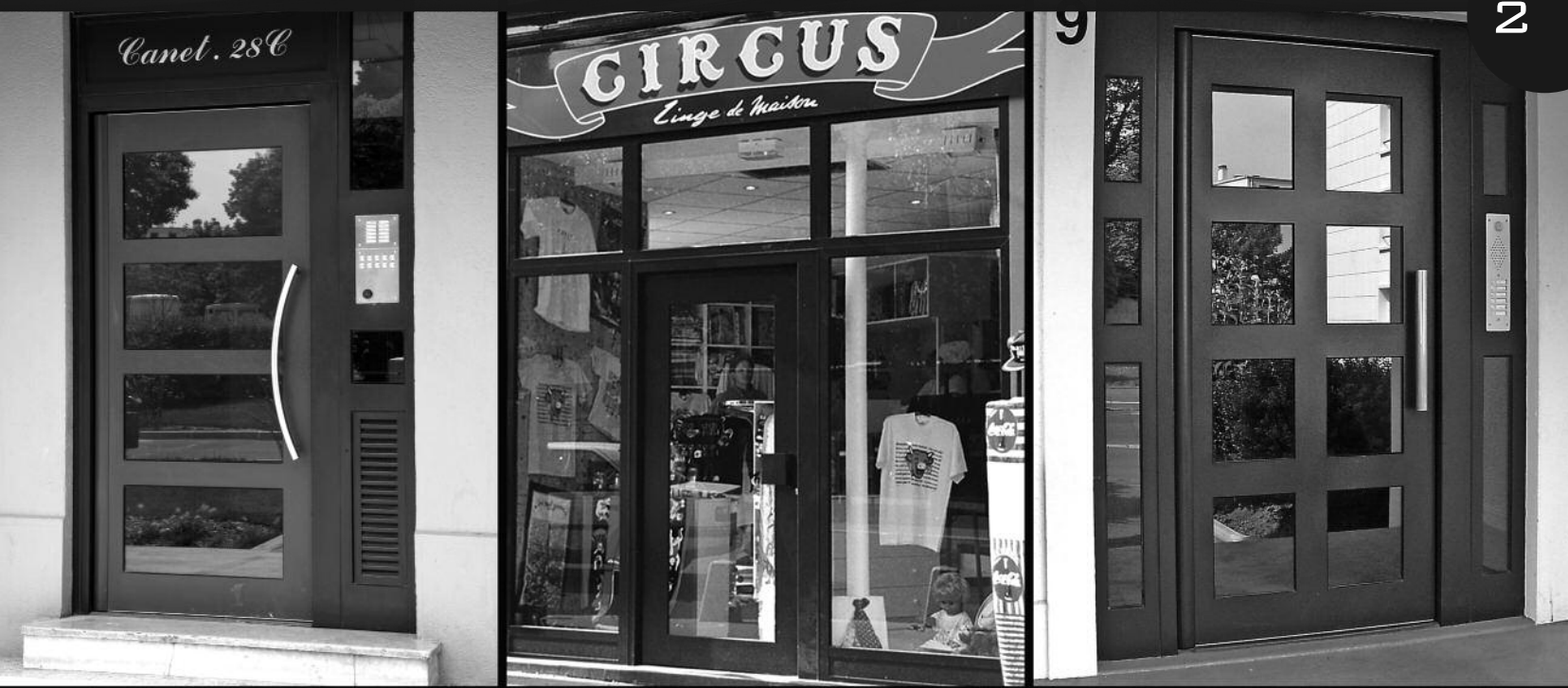
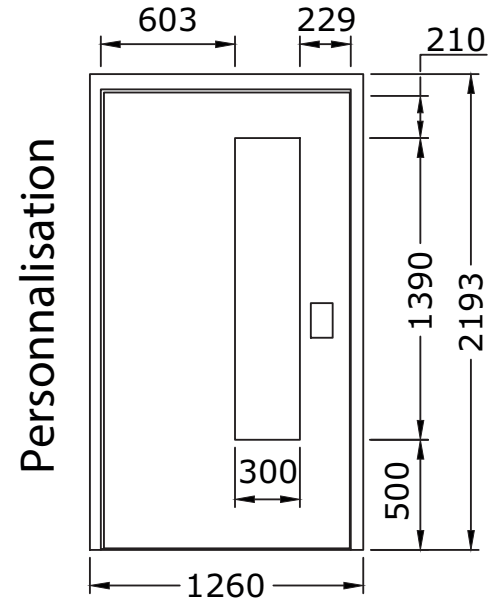
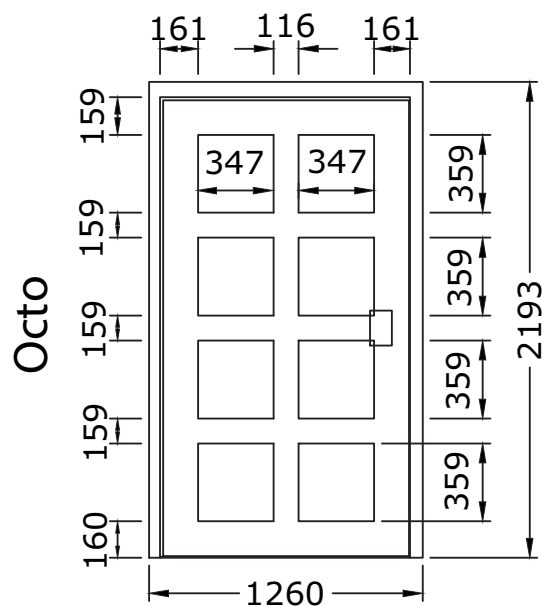
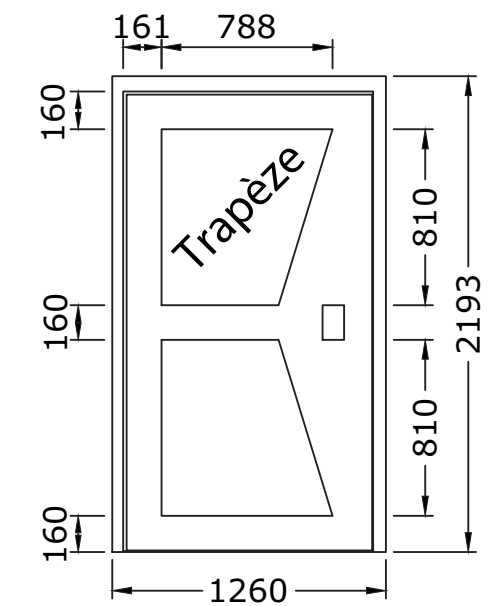
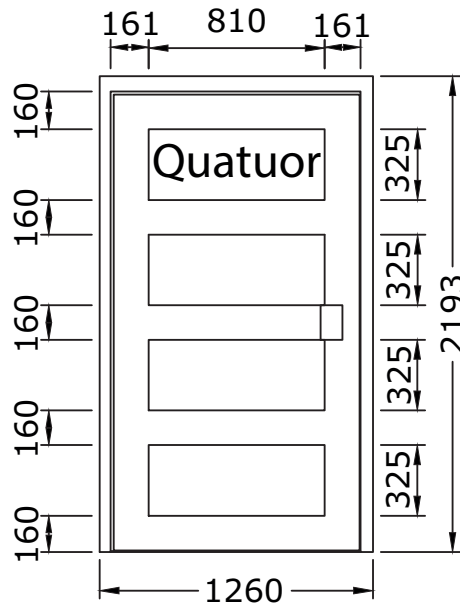
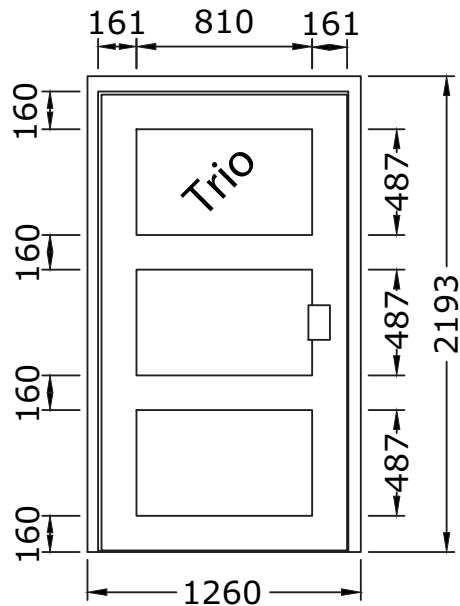
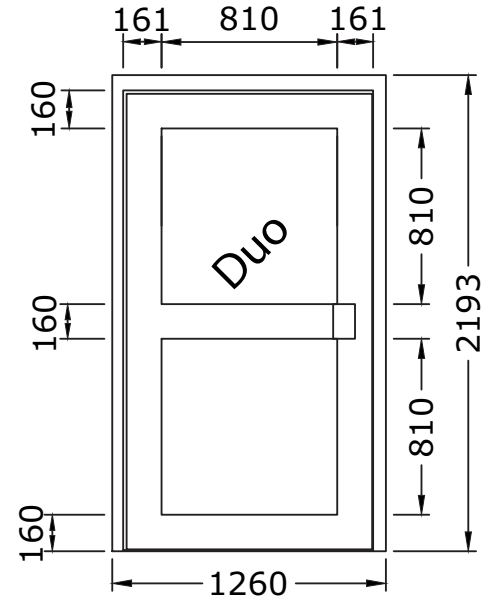
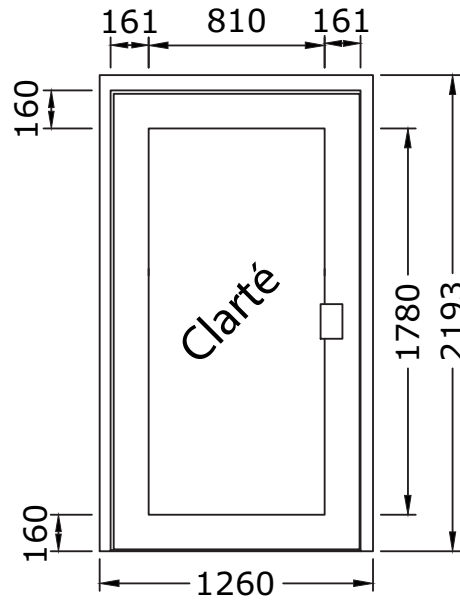
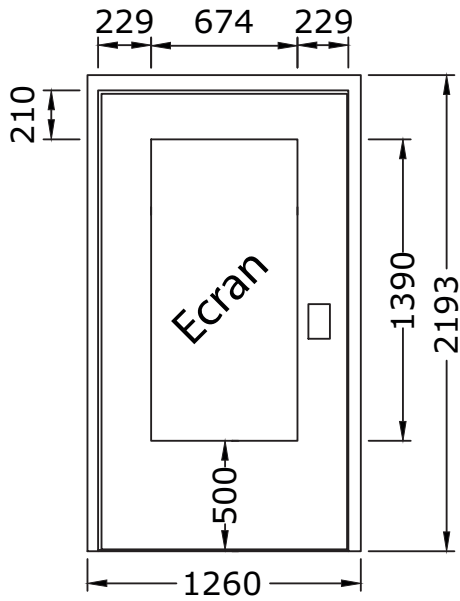


Portes d'entrée d'immeubles et châssis fixes

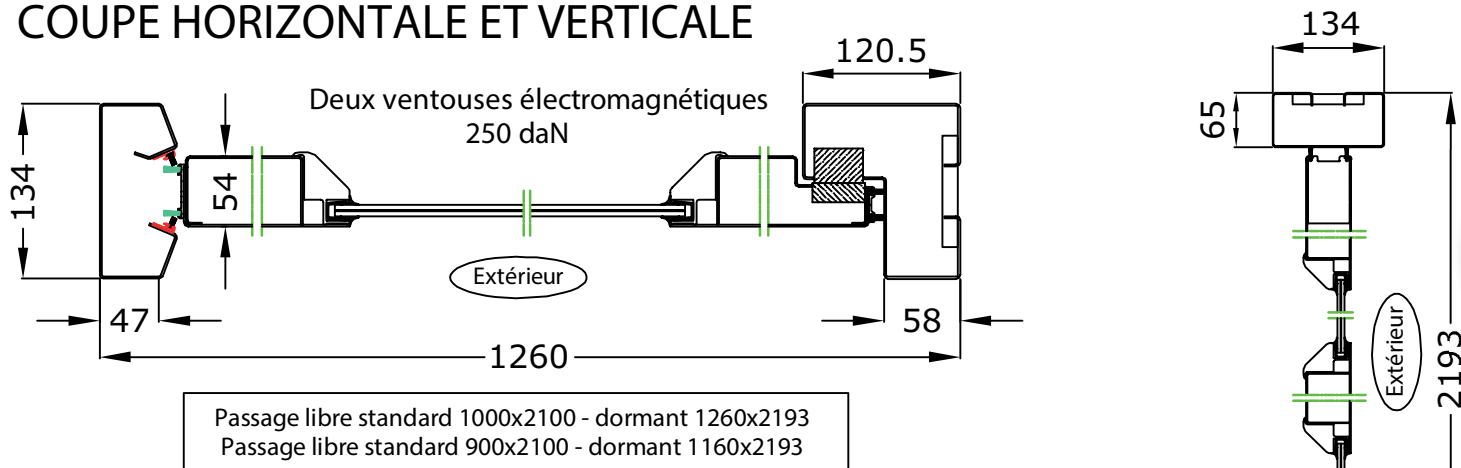
# Gamme Sécurité renforcée





Les côtes de 1260mm x 2193mm correspondent à un passage libre de 1000mm x 2100mm

## COUPE HORIZONTALE ET VERTICALE

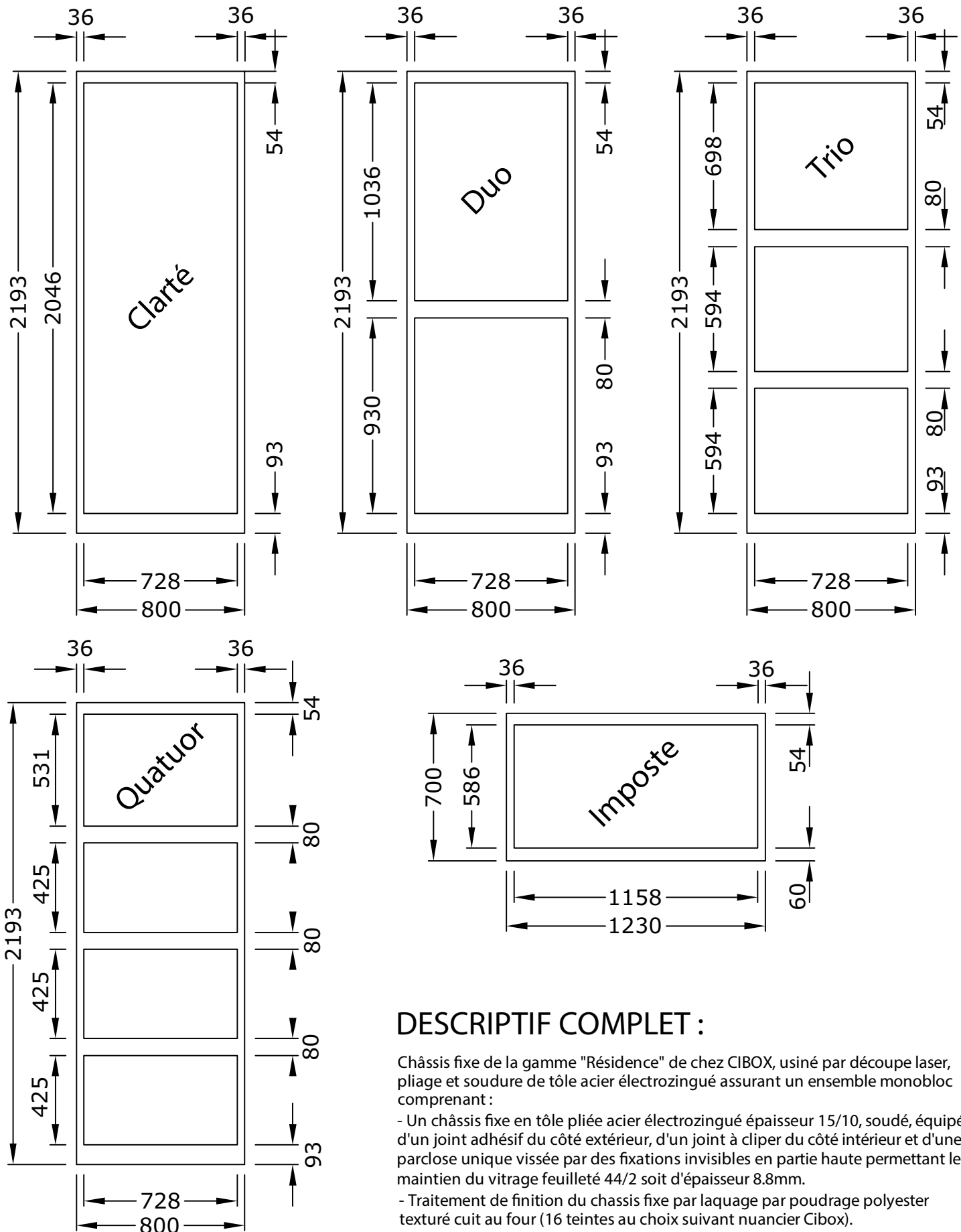


## DESCRIPTIF COMPLET :

Bloc porte d'entrée de la gamme « Sécurité renforcée », modèle (\*\*\*) de chez CIBOX (voir en bas de page), usiné par découpe laser, pliage et soudure de tôles acier électrozinguées ou inox assurant un ensemble monobloc comprenant :

- **Un dormant** monobloc en tôle pliée acier électrozingué épaisseur 15/10, soudé, intégrant les supports ventouses électromagnétiques, les réservations pour systèmes d'ouverture extérieur (contact clé ou lecteur vigik - etc.) et une trappe technique intérieure gravée "SORTIE" comprenant un bouton de sortie inox NO.NF. sonore et lumineux (conforme à la norme PMR) et des vis antivandales inox.  
VARIANTE : Dormant élargi (voir descriptif Fiche technique AP-1000)  
OPTION : Poteau technique (voir descriptif Fiche technique AP-1050)
- **Un ouvrant** composé de parements extérieurs et intérieurs en tôle électrozinguée 15/10, pliés et assemblés par collage structural avec interposition d'une âme de renfort polypropylène. Intégration des socles de renfort haut et bas pour fixation des pivots. Etanchéité périphérique assurée par brosses sur profilés aluminium anodisés.  
OPTION : Système anti-pince doigt assuré par un profil aluminium anodisé naturel ou laqué par poudrage polyester cuit au four (voir descriptif Fiche technique AP-1600).
- **Système de vitrage** par cadre composé de profilés aluminium avec joint EPDM en U inarrachable permettant de recevoir un verre feuilleté 44/2 soit d'épaisseur 8.8mm. Verrouillage du cadre par vis avec clé spéciale accessible uniquement porte ouverte pour remplacement du vitrage (système breveté).  
OPTION: Vitrage isolant (voir descriptif Fiche technique AP-1700)
- **Ferrage sur pivot.** Axe à bille au sol soudé sur seuil inox plat à cheviller. Axe escamotable et réglable en partie haute.
- **Verrouillage** par deux ventouses électromagnétiques 250 daN montées sur ressort et intégrées dans le dormant. Contreplaques sur ouvrant montées sur silentbloc EPDM sans vis de fixation (système breveté).  
VARIANTES : 3 ventouses 250daN, 1 ventouse électromagnétique par piston 800daN (voir descriptif Fiche technique AP-1350), Cib'lock (voir descriptif Fiche technique AP-1400), serrure 1 point, serrure 3 points.
- **Fermeture** automatique par ferme-porte hydraulique force 4 avec bras glissière.  
VARIANTES : pivot frein encastré (voir descriptif Fiche technique AP-1250), ouvre porte sur pivot en traverse haute.
- **Poignées d'ouverture** de type pavé aluminium anodisé naturel 100 x 160.  
OPTIONS : poignée anti-arrachement, bâton maréchal cintré inox ou alu (voir descriptif Fiche technique AP-1500).
- **Butée d'ouverture** de type tampon conique caoutchouc sur équerre métallique galvanisée à cheviller.  
VARIANTES : Butée toute hauteur inox ou acier, à ressort ou inox brossé (voir descriptif Fiche technique AP-1800)
- **Traitement de finition** de l'ouvrant et du dormant par laquage par poudrage polyester texturé cuit au four (16 teintes au choix suivant nuancier Cibox).  
VARIANTES : Inox 316L brossé scotch-brit, inox 304 peau de porc

(\*\*\*) Choix des modèles: ECRAN, CLARTE, DUO, TRIO, QUATUOR, TRAPEZE, OCTO ou PERSONNALISATION (voir SR-1000)

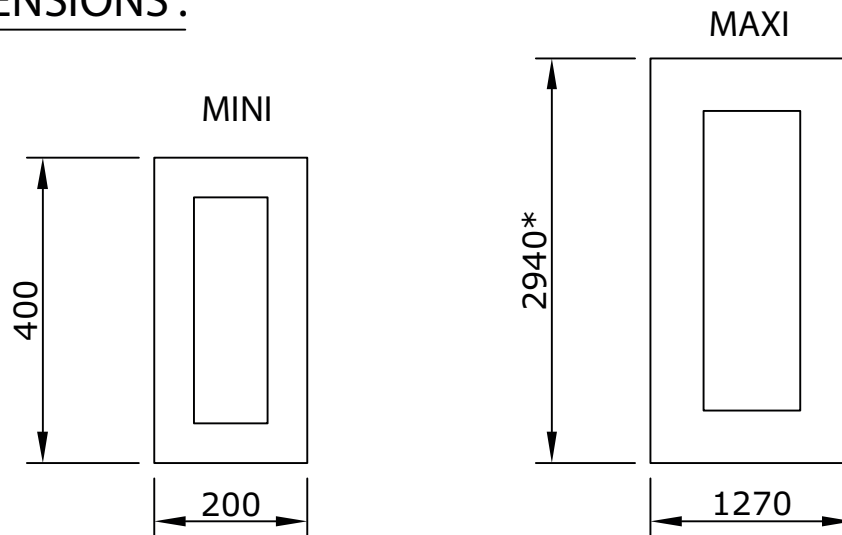


## DESCRIPTIF COMPLET :

Châssis fixe de la gamme "Résidence" de chez CIBOX, usiné par découpe laser, pliage et soudure de tôle acier électrozingué assurant un ensemble monobloc comprenant :

- Un châssis fixe en tôle pliée acier électrozingué épaisseur 15/10, soudé, équipé d'un joint adhésif du côté extérieur, d'un joint à cliper du côté intérieur et d'une parclose unique vissée par des fixations invisibles en partie haute permettant le maintien du vitrage feuilleté 44/2 soit d'épaisseur 8.8mm.
- Traitement de finition du châssis fixe par laquage par poudrage polyester texturé cuit au four (16 teintes au choix suivant nuancier Cibox).

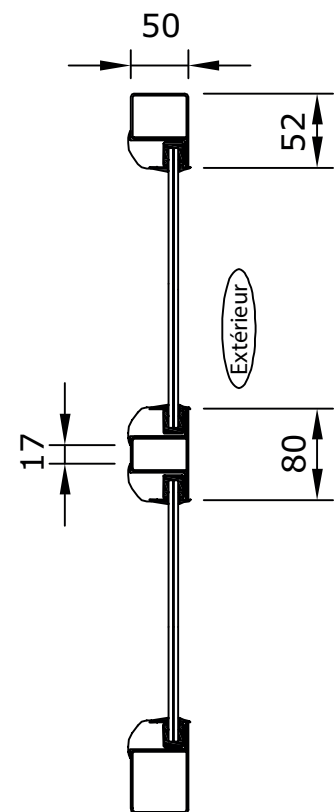
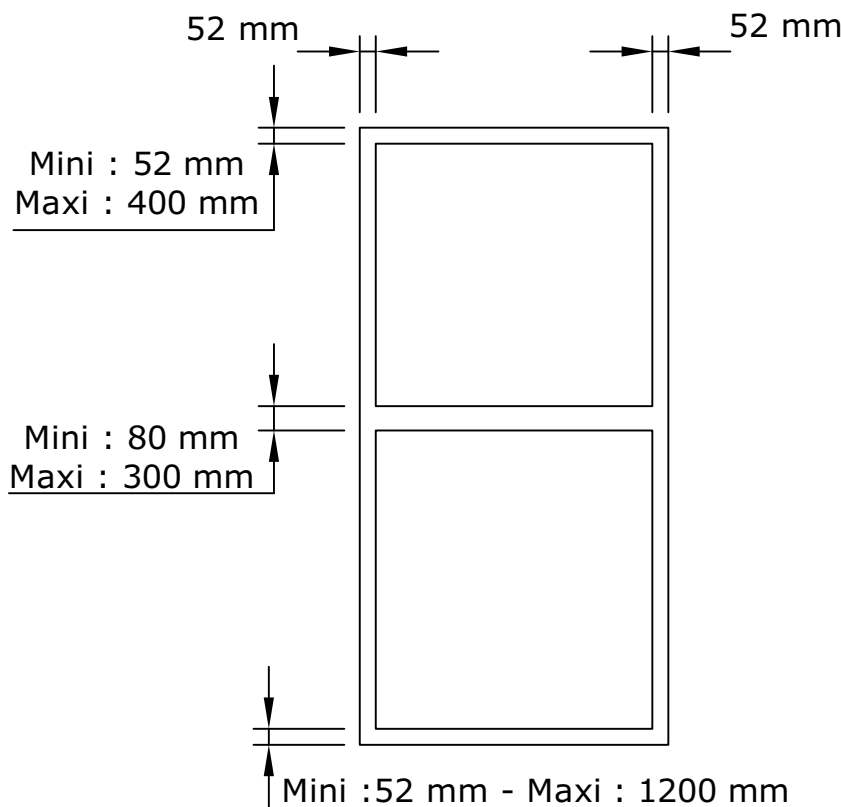
LES DIMENSIONS :



\*Il est conseillé de se limiter à 2480mm afin de garder une bonne rigidité.

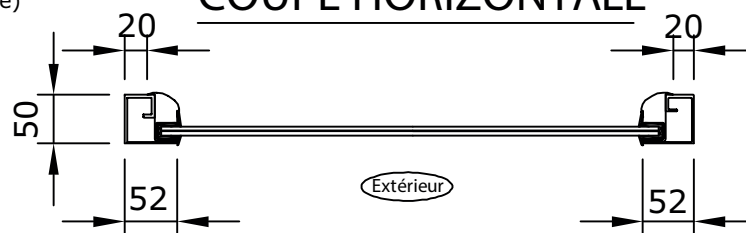
LES SECTION ET COUPES :

COUPE VERTICALE



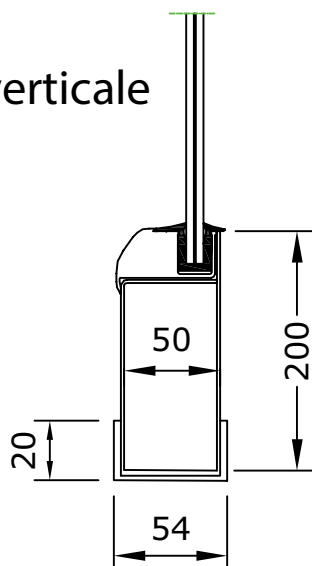
Fortement déconseillé si pose au sol (100mm est préférable)

COUPE HORIZONTALE



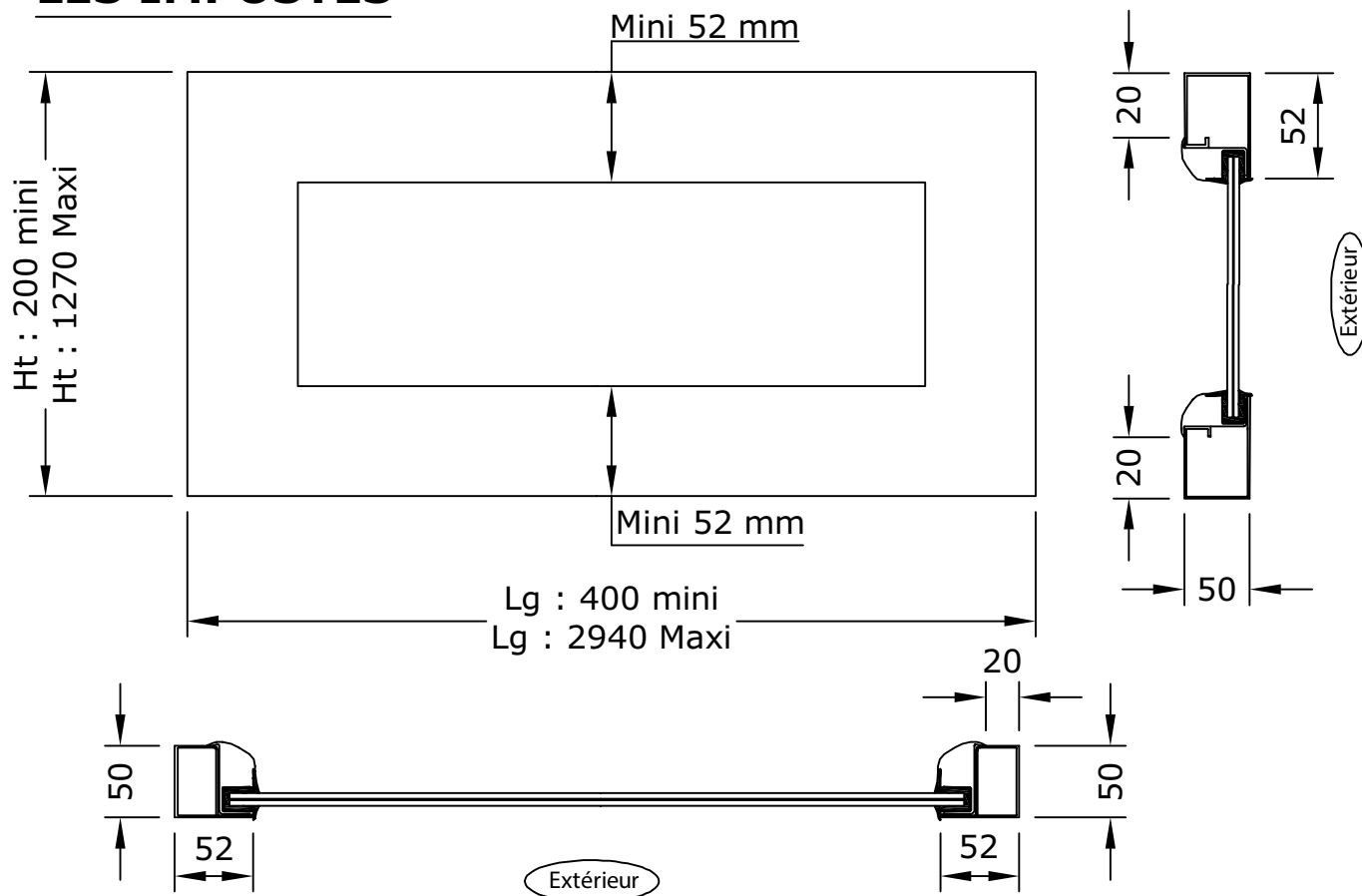
## LES SOUBASSEMENTS

Détail coupe verticale



Les fixes dont le soubassement mesure 200mm ou plus sont systématiquement livrés avec un U de fixation au sol.

## LES IMPOSTES



## LES VITRAGES :

- Vitrage feuilleté 44/2 soit ép. 8.8mm (classe P2A suivant norme EN356)
- Vitrage feuilleté 44/4 (PS 9) soit ép. 9.6mm (classe P4A suivant norme EN 356)
- Vitrage feuilleté 44/6 (SP 510) soit ép. 10.4mm (classe P5A suivant norme EN356)